

**T.C.**  
**TARIM VE ORMAN BAKANLIĐI**  
**TARIM REFORMU GENEL MÜDÜRLÜĐÜ**  
**ÇORUM İL TARIM VE ORMAN MÜDÜRLÜĐÜ**

**Türkiye Dayanıklı Peyzaj Entegrasyonu Projesi**  
**(Kredi/Hibe No: 9272)**

**25 Set Sıvat (Her Set 4 Sıvat) (Hayvan Sulađı) (Mera Islahı) Yapım İři**  
**için Teklif Vermeye Davet**

**İhale Referans No:**  
**TR-CEKEREK RST-414334-GO-RFQ**

**Mart 2024**

## TEKLİF VERMEYE DAVET

**İHALE NO** : TR-ÇEKEREK-RST-414334-GO-RFQ  
**TVD TARİHİ** : 25/03/2024  
**İHALE TARİHİ** : 29/04/2024  
**İHALE SAATİ** : 10:00  
**SAYFA SAYISI** : 31 sayfa

### Sayın Yetkililer;

- Dünya Bankası kredi finansmanı ile finanse edilen Türkiye Dayanıklı Peyzaj Entegrasyonu Projesi kapsamında, Çorum İl Tarım ve Orman Müdürlüğüne (İdare) gerçekleştirilen işlerden Mera Rehabilitasyonu ve Yönetim Faaliyetleri kapsamında Sıvat (Hayvan Sulağı) Temini işidir.
- Bu kapsamda, İdare (Alıcı) aşağıdaki kalemlerin tedariki için firmanızı fiyat teklifi vermeye davet etmektedir.

Kalem No	Cinsi	Birim	Miktar
1	Sıvat (Hayvan Sulağı)	Adet	25 (Her sıvat 4 oluktan oluşacaktır)

### Teknik Şartname Ek-5 te yer almaktadır.

- Teklifler kalemlerin tamamı için verilecektir. Kısmi teklifler reddedilecektir. İhale kalemlerin tümü bazında değerlendirilecek ve yeterliliği sağlayan teklifi en düşük olarak değerlendirilen firmayla sözleşme yapılacaktır.
- Teklif Belgelerinde herhangi bir hususun açıklanmasını isteyen muhtemel teklif sahibi bu isteğini İdareye 9. maddede belirtilen adrese e-posta mesajı ile bildirebilir. İdare Son Teklif Verme tarihinden 3 (Üç) takvim günü öncesine kadar alacağı her türlü yazılı açıklama talebine yazılı olarak cevap verecektir. İdarenin yazılı cevabı teklif vermeye davet edilen bütün firmalara gönderilecektir. Son Teklif Verme tarihinden önce, İdare gerek kendi inisiyatifiyle gerekse muhtemel bir teklif sahibinin açıklama talebine istinaden teklif belgelerini zeyilname yayımlamak suretiyle değiştirebilir. Değişiklik muhtemel teklif sahiplerine yazılı olarak, elektronik posta ile bildirilir ve bu tür değişiklikler muhtemel teklif sahipleri açısından bağlayıcı olur. İdare, yapılan değişikliğin teklif hazırlanmasında göz önüne alınmasını teminen Son Teklif Verme tarihini kendi takdirine bağlı olarak uzatabilir.
- İlgilenen uygun Teklif Sahipleri Türkçe olarak hazırlanan ihale dokümanını aşağıdaki adrese yazılı olarak başvurarak herhangi bir ücret ödemededen temin edebilirler. Çorum İl Tarım ve Orman Müdürlüğü Proje biriminden Ahmet AZAK'tan elden teslim alınabilecek ya da <https://corumtarim.gov.tr> ve <https://tulip.ogm.gov.tr> adresinden indirilebilecektir.
- İlgilenen uygun Teklif Sahipleri Çorum İl Tarım ve Orman Müdürlüğü'nün aşağıda belirtilen iletişim kanallarından mesai saatleri içinde (08:30 – 16:30) daha fazla bilgi alabilirler.
- Tekliflerin en geç 29/04/2024 tarih ve saat 09:45 öncesinde aşağıda verilen adrese teslim edilmesi gerekmektedir. Elektronik Tekliflere izin verilmeyecektir. Geç teslim edilen Teklifler değerlendirilmeye alınmayacaktır. Teklifler aşağıda verilen adreste Teklif Sahibi temsilcilerinin ve katılmak isteyebilecek başka tarafların huzurunda 29/04/2024 Tarih ve Saat: 10:00'da zarflar açılarak ihale süreci başlatılacaktır.

8. Bu ihale, 4734 sayılı Kamu İhale Kanunu ve 4735 sayılı Kamu İhale Sözleşmeleri Kanununa tabi değildir.

9. Yukarıda atıfta bulunulan adresler aşağıda verilmiştir;

Yetkili Kişi: Ahmet AZAK

Çorum İl Tarım ve Orman Müdürlüğü

Bitkisel Üretim ve Bitki Sağlığı Şube Müdürlüğü Oda No:19

Adres: Çepni Mahallesi Necmettin Erbakan Caddesi No: 11 Merkez/ Çorum

Tel: +90 (364) 2138321

E-posta adresi: [ahmet.azak@tarimorman.gov.tr](mailto:ahmet.azak@tarimorman.gov.tr)

10. İşbu ihale kapsamında Temmuz 2016'da yayınlanan ve en son Kasım 2020'de revize edilen "Dünya Bankası IPF Borçluları için Satın Alma Düzenlemeleri - Yatırım Projesi Finansmanında Satın Alma Tedarik, Yapım İşleri, Danışmanlık Dışı Hizmetler ve Danışmanlık Hizmetleri" (Satın alma Düzenlemeleri) ile 15 Ekim 2006'da yayınlanan, Ocak 2011'de ve 1 Temmuz 2016'da revize edilen Dünya Bankası'nın "IBRD İkazları, IDA Kredileri ve Hibeleri ile Finanse Edilen Projelerde Yolsuzluk ve Sahteciliği Önleme ve Mücadele Kılavuzu" (Kılavuz) hükümleri uygulanacaktır.

**Satın Alma Düzenlemelerine;**

<https://thedocs.worldbank.org/en/doc/178331533065871195-0290022020/original/ProcurementRegulations.pdf>

**Kılavuza ise;**

<https://ppfdocuments.azureedge.net/4039.pdf>, adresinden ulaşılabilir.

11. Tekliflerle birlikte, teklif edilen kalem/kalemler için uygun teknik doküman ve/veya kataloglar ile diğer basılı materyaller ve ilgili bilgiler verilecektir. Teklif edilen kalem/kalemler için satış sonrası hizmet veren firmaların isim, adres ve irtibat numaraları da teklifte yer alacaktır.

12. Tüm Tekliflerin beraberinde 90 gün süreli Geçici Teminat sunulması gerekmekte olup, Geçici Teminat Tutarının 40.000,00 (kırk bin Türk lirası) TL'den az olmamak üzere İhale Dokümanı Ekler kısmında bulunan örnek Geçici Teminat Formu kullanılarak Türkiye'de yerleşik bir banka tarafından düzenlenmiş Banka Teminat Mektubu olarak sunulması ya da Çorum Defterdarlık Muhasebe Müdürlüğü **TR920001000078000010005310** iban nolu hesaba, Vergi No:8150347181, (Not: ihale kayıt no, ihaleyi yapan kurumun adı, geçici teminat olduğunu belirten ifade, isteklinin T.C. veya vergi no açıklama bölümünde belirtilecektir) yatırdığına dair dekontu İdareye teslim edecektir. (Nakit olarak yatırılan Geçici Teminatın Dekont şeklinde Tekliflerle birlikte İhale Dosyasının içinde İdareye sunulması gerekmektedir.) Teklifler, teklifin verildiği tarihten itibaren 60 (Altmış) gün süreyle geçerli olacaktır.

13. Faks yoluyla gönderilen teklifler geçerli sayılmayacaktır.

14. Dünya Bankası ihalelerine katılmaktan men edilmiş kişi ve kuruluşlar, doğrudan veya dolaylı olarak ihaleye katılamazlar. Bu yasağa rağmen ihaleye girenin üzerine ihale kalmış ise ihale iptal edilir. Geçici teminat alınmışsa geçici teminatı irat kaydedilir; sözleşme yapılmış ise sözleşme bozulur, kesin teminatı irat kaydedilir.

15. Teklifler aşağıda belirtilen talimatlara ve Sözleşmenin ayrılmaz parçaları olan Temin Kayıt ve Şartlarına ve Teknik Şartnamelere uygun olarak verilecektir:

## **A. TEKLİFİ OLUŞTURAN BELGELER:**

- i. **Teklif Formu** (Ek 1);
- ii. **Fiyat Çizelgesi** (Ek 2);
- iii. **Metraj Cetveli** (Ek 3);
- iv. **İmalatçı Yetki Belgesi** (Ek 4) [Teklifi veren firma teklif ettiği ürünün üretici firması değilse söz konusu ürünün üreticisi/imalatçısı/distribütörü tarafından düzenlenmiş, teklif veren firmanın bu malı tedarik etmeye/satmaya yetkili olduğunu gösteren Yetkili Satıcı (Tedarikçi), ve/veya Bayilik ve/veya Distribütörlük belgesi];
- v. Teknik Şartnameye Uygunluk Tablosu;
- vi. Tebligat için adres beyanı ve ayrıca irtibat için telefon ve varsa faks numarası ile elektronik posta adresi;
- vii. Mevzuatı gereği kayıtlı olduğu Ticaret ve/veya Sanayi Odası veya Meslek Odası Belgesi;
- viii. Teklif vermeye yetkili olduğunu gösteren imza beyannamesi veya imza sirküleri;
- ix. Vekâleten ihaleye katılma halinde, istekli adına katılan kişinin ihaleye katılmaya ilişkin noter tasdikli vekâletnamesi ile noter tasdikli imza beyannamesi;
- x. Vergi ve SGK Prim Borcu olmadığına dair taahhütname;
- xi. Ana yüklenici olarak, benzer nitelikte ve hacimde son 3 yıllık dönemde gerçekleştirilmiş işler için belgesel kanıtları (950.000 TL tutarında iş bitirme belgesi, sözleşme örneği vb.);
- xii. Son 3 yıla ait Denetimden geçmiş veya İsteklinin ülkesindeki kanunlarda istenmemesi halinde, İdare tarafından kabul edilebilecek başka mali tablolar (İsteklinin mevcut mali durumunun sağlam ve geleceğe dönük olarak uzun vadede karlı olduğunu göstermelidir.); ve
- xiii. Teklif edilen kalem/kalemler için, uygun teknik doküman ve/veya kataloglar/broşür ile diğer basılı materyaller ve ilgili bilgileri teklifle birlikte sunacaktır.
- xiv. Sözleşme imzalamadan önce, garanti koşullarını sağlayacak satış sonrası hizmet veren firmaların isim, adres ve irtibat bilgileri idareye verilecektir.

**B. FİYATLAR:** Teklif fiyatları malların nakliyesi, son noktada montajı, kurulumu ve diğer benzeri hizmetlere ilişkin bütün masrafları içerecektir. Malların Alaca ve Ortaköy İlçe Tarım ve Orman Müdürlükleri bahçelerine kurulumu hazır halde teslim edilmesiyle ilgili her tür masraf (*son adrese teslimat bedeli ve sigorta ile vergi, resim ve harçlar dahil*) (**KDV Hariç**) fiyata dahil edilmiş olmalıdır. Teklif fiyatı, teklif formunda yazı ve rakamla açık bir biçimde belirtilecektir.

- i. Teklif para birimi Türk Lirası (TL) cinsinden olacaktır. Teklif Fiyatı teklif para birimi bazında sabit olacak ve sözleşme süresince herhangi bir sebepten değişmeyecektir. Teklifler verildikten sonra zam veya indirim teklifleri kabul edilmeyecektir.
- ii. Sözleşmeye davet edilen firma, yürürlükteki Damga Vergisi Kanunu hükümleri uyarınca, sözleşme akdedilme aşamasında; İhale karar pulu, sözleşmeye ait damga vergisi ile ödeme aşamasında ödemeye ait güncel damga vergisi tutarını ilgili Vergi Dairesine yatırmak zorundadırlar.
- iii. Teslim Adresi: Son teslim ve montaj yerleri;
  - Ortaköy İlçe Tarım ve Orman Müdürlüğü
  - Alaca İlçe Tarım ve Orman Müdürlüğü

**C. TEKLİFLERİN DEĞERLENDİRİLMESİ:** Teknik şartnamelere uygun olduğuna karar verilen teklifler, kalemlerin tümü bazında (**KDV Hariç**) fiyat tekliflerinin karşılaştırılması yoluyla

değerlendirilecektir. Tekliflerin değerlendirilmesinde, Alıcı her bir teklif için herhangi bir aritmetik hataya karşı aşağıda belirtilen şekilde bir düzeltme yaparak değerlendirmeyi gerçekleştirecektir:

1. Rakamla ifade edilen miktar ile yazılı miktar arasında fark olduğunda yazılı olarak verilen miktarlar geçerli olacaktır;
2. Birim fiyat ile birim fiyatın adetle çarpımından doğan kalem toplamı arasında fark olduğunda teklif edilen birim fiyatı geçerli olacaktır;
3. Teklif Sahibi düzeltmeyi kabul etmezse, teklifi reddedilecek ve Teklif Sahibi 1 (bir) yıl süreyle bir başka ihaleye katılmaktan yasaklanacaktır.

Fiyat döküm çizelgesinde yer aldığı halde fiyatlanmamış kalemin/kalemlerin fiyatının/fiyatlarının teklifte yer alan ve fiyatlanmış diğer kalemlerin fiyatına dahil edilmiş olduğu kabul edilecektir.

Çeşitli para birimlerinde ifade edilen tüm Teklif fiyatlarını tek bir para birimine dönüştürmek için Teklif değerlendirme ve karşılaştırmasında kullanılacak para birimi, **Türk Lirası (TL)**'dir. Türk Lirası Döviz kurlarının kaynağı, Türkiye Cumhuriyet Merkez Bankası (TCMB) tarafından yerel saatle 15:30'da resmi olarak yayınlanan döviz satış kurları olacaktır. Döviz kurları için geçerli tarih, teklif açılış tarihinden bir gün önce, ya da teklif açılışının Cumartesi ve Pazar da dahil resmi tatil gününün bir ertesi gününe rastlaması halinde teklifin açıldığı tarihten önceki son çalışma günüdür.

Alıcı, bütün kalemler için teknik bakımdan uygun teklif olmadığında, tekliflerin idari bakımlardan uygun olması koşuluyla, teklifleri kalem bazında değerlendirme ve ihaleleri buna uygun olarak verme hakkını saklı tutmaktadır.

Alıcı herhangi bir teklifi kabul veya reddetme ve ihaleyi iptal etme hakkını saklı tutmaktadır. Alıcı bu durumdan etkilenen Teklif sahibine/sahiplerine karşı herhangi bir mali yükümlülük taşımayacaktır.

Teklifin özünde herhangi bir değişiklik yapılması istenemez, teklif edilemez veya böyle bir değişikliğe izin verilmez.

**D. İHALENİN VERİLMESİ:** İhalenin verilebilmesi için teklif sahibinin/sahiplerinin yukarıda Madde 10'da belirtilen Satın alma Düzenlemeleri içerisinde tarif edilen uygunluk şartlarını sağlıyor olması ve çıkar ilişkisi içerisinde bulunmaması gerekir.

Teklifler, son verilme tarihinden sonra değiştirilemez ve geçerlilik tarihinden önce geri çekilemez. Aksi takdirde Teklif Sahibi 1 (bir) yıl süreyle bir başka ihaleye katılmaktan yasaklanır.

İhale, teknik şartnameyi karşılayan ve yeterliliği sağlayan en düşük olarak değerlendirilmiş fiyatı teklif eden firmaya verilecektir. Başarılı olan teklif sahibi ekteki Sözleşme Formu ve Temin Kayıt ve Şartlarına uygun olarak Sözleşme imzalayacak ve Kesin Teminatını verecektir.

İdare alınan ihale kararını diğer teklif sahiplerine mümkün olan en hızlı biçimde iletacaktır. İtiraz Süresi Alıcının İhale Kararı Bildirimini her bir İstekliye göndermesi ile başlar, süresi 10 iş günüdür. İtiraz Süresi sona ermeden İhale Sonuç kararı verilmeyecektir. İtiraz süresi sona erdikten sonra ve İtiraz süresi içerisinde sunulan bir şikayet başvurusunun tatmin edici bir şekilde gereği yapıldıktan sonra, İdare başarılı İstekliye İhale Sonuç Bildirimini (Kabul Mektubu) iletacaktır.

İhaleyi alamayan teklif sahibi, teklifinin neden kabul edilmediği konusunda İdareden üç (3) İş Günü içerisinde yazılı olarak bilgilendirme talebinde bulunabilir. İdare bu talebe makul bir süre içinde cevap verecektir.

Teklif Sahibi, bildirim alınmasından sonra en geç 3 (üç) iş günü içerisinde Kesin teminatını ve imzaladığı Sözleşmeyi İdareye teslim edecektir. Başarılı teklif sahibinin bu şartları yerine getirememesi halinde, Alıcı ihaleyi ikinci en uygun teklif sahibine verebilir.

Başarılı Teklif Sahibinin belirtilen sürede sözleşmeyi imzalamaması ve/veya kesin teminatını vermemesi halinde İdare, diğer hakları saklı kalmak kaydıyla söz konusu Teklif Sahibini 1 (bir) yıl süreyle benzeri ihalelere katılmaktan yasaklar.

Alıcı, ihalenin verilmesi sırasında ihale konusu mal ve hizmetleri birim fiyat veya diğer kayıt ve şartlarda herhangi bir değişiklik olmadan yüzde on (%10) oranında arttırma veya eksiltme hakkına sahip olacaktır.

İdare, ihale sonuç bildirimini ihalenin verilmesinden sonra en geç 10 işgünü içinde veya mümkün olan daha kısa bir sürede resmi web sitesinde yayınlacaktır. İdarenin web sitesinde yayınlanan ihale sonuç bildiriminde ihaleyi alan teklif sahibinin adı, ihale bedeli, işin süresi, işin kapsamı ve diğer teklif sahiplerinin teklif fiyatları ve değerlendirmeye esas teklif fiyatları yer alacaktır.

Satıcı, İhale ile ilgili olarak: (i) İhale Dokümanı ve eklerinde (Zeyilnameler dahil) yer alan şartlara; (ii) İdarenin İhale Sonuç Bildirimine şikayet yoluyla itiraz edebilir. Şikayet başvurusunda bulunabilmek için önceden bilgilendirme talebinde bulunmuş olmak gerekmektedir. İhale ile ilgili şikayet başvuruları ve bunların incelenmesine ilişkin prosedür, Dünya Bankası Satınalma Düzenlemeleri Ek-III altında ayrıntılı olarak verilmektedir. Dünya Bankası'nın "İhale ile ilgili şikayetlerinizi nasıl iletebilirsiniz?" Procurement-related Complaints - How to Complain (<https://ppfdocuments.azureedge.net/083b3f94-a932-4395-a410-834f8bc14f8c.pdf>) başlıklı rehberinde de, şikayet başvurusuna ilişkin faydalı açıklamalar ve örnek bir şikayet mektubu sunulmaktadır.

## TEMİN KAYIT VE ŞARTLARI

**İhale No: TR-ÇEKEREK-RST-414334-GO-RFQ**

### **1. Teklif Fiyatları:**

Teklif fiyatları teçhizat ve donanım kalemlerinin İdarenin belirtilen adresine, şartnamesine uygun olarak teslimi ve montajı ile ilgili her türlü masrafı içerecektir.

### **2. Sabit Fiyat:**

Teklif fiyatı sabit olacak ve sözleşmenin yürütülmesi süresince herhangi bir ayarlamaya tabi tutulmayacaktır.

### **3. Yedek Parça ve Kullanım Kılavuzları:**

Satıcı davet konusu Malların garanti süresini takiben T.C. Sanayi ve Teknoloji Bakanlığı "Sanayi Mallarının Satış Sonrası Hizmetleri Hakkında Yönetmelikte" belirlenmiş süreyle yedek parçalarının bulunabilirliğini sağlayacaktır. Firma uygun olan her bir kalem için Türkçe ve/veya İngilizce işletme ve bakım onarım el kitapları verecektir.

### **4. Menşei Ülke (Üretici Ülke) :**

Teklif edilen malların menşei, Temmuz 2016'da yayınlanan ve Kasım 2020'de revize edilen "DÜNYA BANKASI IPF Borçluları için Satın Alma Düzenlemeleri - Yatırım Projesi Finansmanında Satın Alma Tedarik, Yapım İşleri, Danışmanlık Dışı Hizmetler ve Danışmanlık Hizmetleri" (Satın alma Düzenlemeleri)'ne göre, Satın alma Düzenlemelerinin 3.23 maddesi uyarınca yasaklanmamış ve alıcının onay vereceği bir ülke olabilir. Malların menşei fiyat çizelgesinde beyan edilmelidir.

### **5. Teslimat Programı:**

Mallar, sözleşmenin imzalanmasını takiben en geç 90 (doksan) takvim günü içinde, Teklif vermeye davet Mektubunun "B" maddesinin 3. bendinde belirtilen yerlere teslim edilecektir.

## **6. Kesin Teminat:**

Başarılı teklif sahibi, Alıcı tarafından ihalenin kendisinde kaldığının bildirilmesinden sonra 10 (on) gün içerisinde, Kamu İhale Kanunundaki örneğe uygun, Sözleşme Fiyatının %6' sını (yüzde altı) oranında bir banka teminat mektubunu İdareye verecek veya Çorum Defterdarlık Muhasebe Müdürlüğü **TR920001000078000010005310** iban nolu hesaba, Vergi No:8150347181, (Not: ihale kayıt no, ihaleyi yapan kurumun adı, kesin teminat olduğunu belirten ifade, isteklini T.C. veya vergi no açıklama bölümünde belirtilecektir) yatırdığına dair dekontu İdareye teslim edecektir. Banka teminat mektubunun süresi, malların garanti süresini de içerecek şekilde malların muayene ve kabul tarihinden itibaren en az 12 (Oniki) ay olacaktır.

Nakit yatırılan kesin teminatlar, malların garanti süresini de içerecek şekilde malların muayene ve kabul tarihinden itibaren en az 12 (Oniki) ay sonra iade edilecektir. Satıcının sözleşme hükümlerini yerine getirememesi halinde Alıcı ortaya çıkacak zararları kesin teminattan tahsil edebilir.

## **7. Muayene ve Kabul:**

Mal ve bağlantılı hizmetler şartnamesinde yer alan şartlara ve teklifte yer alan özelliklerine uygunlukları açısından incelenecek ve test edilecektir. Mal ve bağlantılı hizmetlerin kabulü, Satıcının ve Alıcının temsilcileri önünde yapılacaktır. Kabul testleri sonucunda, malların arızalı, kusurlu veya mal ve bağlantılı hizmetlerin şartnameye uygun olmadığı tespit edilirse Satıcı masraflarını kendisi karşılamak kaydıyla, buna ilişkin Alıcının göndereceği bildirim aldıktan sonra en geç 10 (on) iş günü içinde malı yenisiyle değiştirecek, arızayı giderecek veya malları ve bağlantılı hizmetleri şartnameye uygun hale getirecektir.

Satıcı yukarıda belirtilen şartlara uymadığı takdirde "Temin Kayıt ve Şartları" Madde 11 "İşin Yerine Getirilememesi (Satıcının Gecikmesi)" hükümleri uygulanacaktır.

Kabul testleri (kontrolleri) Malların yerine yerleştirilerek veri alınması akabinde muayene ve kabule hazır olduğunun Satıcı tarafından Alıcıya bildirilmesini takiben 3 iş (üç) günü içinde tamamlanacaktır. Kabul testlerinin başarıyla tamamlanmasından sonra, Alıcı ve Satıcı tarafından bir kabul tutanağı hazırlanacaktır. Tutanağta malların teslim edildiği, malların yerinde çalıştığı ve kesin kabullerinin yapıldığı tarih belirtilecektir. Garanti süresi Mal ve bağlantılı hizmetlerin kabul işlemlerinden sonra başlayacaktır.

## **8. Garanti:**

Mallar Alıcı tarafından kabul edildikten sonra işçilik ve imalat hatalarına karşı, Satıcı tarafından daha uzun bir teminat süresi teklif edilmemişse, en az 12 (on iki) ay süreyle imalatçı garantisi altında olacaktır. Alıcı garanti kapsamında meydana gelen taleplerini derhal Satıcıya bildirecektir. Satıcı arıza bildirimini aldıktan sonra en kısa zamanda harekete geçerek, konu ile ilgilenecek ve bildirim aldıktan sonra en geç 72 (yetmişiki) saat içerisinde müdahale edilip parça değişimi (çıkıtı değişikliği veya yazılım desteği) gerekiyorsa 96 saat içerisinde değiştirmekle mükelleftir. Garanti süresi içinde Satıcı masrafları kendisine ait olmak üzere, verilen sürelerde arızaya müdahale etmez veya arızayı verilen sürede gideremez ve/veya arızalı teçhizatı yenisiyle değiştirmezse, Alıcı, masrafları ve riski Satıcıya ait olmak üzere arızanın giderilmesi ve/veya arızalı teçhizatın yenisiyle değiştirilmesi için gerekli olan her türlü önlemi alma hakkını saklı tutacaktır.

## **9. Bakım Hizmeti**

Satıcı, malların muayene ve kabulünü takiben 1 (bir) yıl süreyle üretici ile birlikte garanti ve destek hususlarında müteselsilen sorumlu olacaktır.

## **10. Ödeme:**

Ödeme, mal ve bağlantılı hizmetlerin muayene ve kabul tutanağı ile birlikte ilgili faturanın Alıcıya verilmesini takiben en geç 30 (otuz) takvim günü içinde Satıcının banka hesabına yapılacaktır. Alıcı

kanunlarla tespit edilen oranda KDV'den sorumludur.

#### **11. İşin Yerine Getirilememesi (Satıcının Gecikmesi):**

Satıcı Sözleşmede belirtilen süresi içinde Malların tamamını veya herhangi bir kısmını teslim edemez ve hizmetleri yerine getiremez ise, Alıcı, gecikilen her bir gün için, toplamda Sözleşme Bedelinin % 6'sını geçmeyecek biçimde, sözleşme fiyatının **binde ikisine (%0,2)** eşit bir meblağı gecikme cezası olarak kesecektir. Kesintiler **yüzde altıya (%6)** ulaştığında, Alıcı, Sözleşmeyi feshedebilir.

#### **12. Sözleşmenin Görülen Lüzum Üzerine Feshi**

- (a) Alıcı, Satıcıya bildirimde bulunarak, Sözleşmeyi gördüğü lüzum üzerine herhangi bir zamanda kısmen veya tamamen feshedebilir. Bu fesih bildiriminde; feshin Alıcının gördüğü lüzum üzerine yapıldığının yanı sıra, Sözleşme çerçevesindeki işin ne ölçüde feshedildiği ve fesih işleminin yürürlüğe gireceği tarih belirtilecektir.
- (b) Fesih bildiriminden Satıcıya iletilmesinden itibaren yirmi sekiz (28) gün içinde tamamlanıp sevke hazır hale gelen Mallar, Alıcı tarafından Sözleşme hükümlerine göre ve Sözleşmede öngörülen fiyatlarla kabul edilecektir. Geri kalan Mallar ile ilgili olarak Alıcı:
  - i. Herhangi bir bölümü Sözleşme hükümlerine göre ve Sözleşmede öngörülen fiyatlarla tamamlattırıp teslim alabilir ve/veya
  - ii. Geri kalan Malların ve İlgili Hizmetlerin siparişini iptal ederek kısmen tamamlanmış Mallar ve varsa İlgili Hizmetler ile Satıcı tarafından daha önce satın alınmış malzeme ve parçalar için mutabık kalınan meblağı Satıcıya ödeme yoluna gidebilir.

#### **13. Devir:**

Satıcı sözleşme kapsamında yerine getireceği yükümlülüklerini Alıcının yazılı onayı olmadıkça kısmen veya tamamen devredemez.

#### **14. Anlaşmazlıkların Çözümü:**

Alıcı ve Satıcı, aralarında Sözleşme hükümlerinin uygulanmasına ilişkin herhangi bir anlaşmazlık veya uyuşmazlık çıkması durumunda, bunu doğrudan ve gayri resmi görüşmeler yoluyla dostane bir biçimde çözümlenmek için ellerinden gelen her türlü çabayı göstereceklerdir. Anlaşmazlık veya uyuşmazlık, otuz (30) gün içinde sulh yoluyla çözümlenemezse, konu Alıcı veya Satıcı tarafından Çorum Mahkemelerine havale edilebilir.

#### **15. Geçerli Kanun (Uygulanacak Yasa):**

Sözleşmenin yorumu, Türkiye Cumhuriyeti Kanunlarına göre yapılacaktır.

#### **16. Bildirimler:**

İşbu Sözleşme ile ilgili olarak verilecek ya da yapılacak her türlü bildirim, istemler veya gerekli olurlar veya izinler yazılı olacaktır. Bu kabil herhangi bir bildirim istem veya olur, ilgili Tarafa e-posta ile gönderildiği takdirde ilgili Tarafa usulü dairesinde tebliğ edilmiş sayılacaktır. Bildirimler aşağıdaki koşulların oluşması durumunda yürürlüğe girecektir: E-posta alındı onayından 24 saat sonra. Taraflardan herhangi biri, karşı Tarafa bildirimde bulunmak suretiyle Sözleşmede belirtilen adresini değiştirebilir.



Alıcı: Çorum İl Tarım ve Orman Müdürlüğü

Bitkisel Üretim ve Bitki Sağlığı Şube Müdürlüğü Oda No:19

Adres: Çepni Mahallesi Necmettin Erbakan Caddesi No: 11 Merkez/ Çorum

Tel: +90 (364) 2138321

Satıcı .....

### **Temin Kayıt ve Şartları Ek Örnek Formlar**

Ek 1 Teklif Formu

Ek 2 Fiyat Çizelgesi

Ek 3 Metraj Cetveli

Ek 4 Sözleşme

Ek 5 Teknik Şartname

Ek 6 İmalatçı Yetki Belgesi

Ek 7 Teknik Şartnameye Uygunluk Tablosu

Ek 8 Kesin Teminat Formu Örneği

Ek 9 Geçici Teminat Formu Örneği

Ek 10 Dünya Bankası Politikası – Sahtecilik ve Yolsuzluk Uygulamaları

## EK 1

### TEKLİF FORMU

Tarih:

Satıcının Adı:

İhale No: TR-CEKEREK RST-414334-GO-RFQ

Sayın Çorum İl Tarım ve Orman Müdürlüğü  
Çepni Mh. Necmettin Erbakan Cd. No:11 Merkez/ Çorum  
Telefon: +90 364 213 8321 Faks: +90 364 213 2740

Tarafımıza verildiğini ve içeriğini bütünüyle kabul ettiğimizi işbu yazıyla teyit ettiğimiz, yukarıdaki teklif belgelerini ve şartnameleri incelemiş olan ve aşağıda imzası olan biz, **TR-CEKEREK-RST-414334-GO-RFQ** numaralı davet konusu malların ve bağlantılı hizmetlerin söz konusu İhale Belgelerine uygun olarak KDV Hariç ..... (.....) (yazı ve rakamla teklif bedeli) bedel veya ekte sunulan ve bu teklifin bir parçası olan Fiyat Döküm Çizelgelerine göre tespit edilecek diğer bedeller karşılığında temin ve teslim etmeyi teklif ediyoruz.

Teklifimiz kabul edildiği takdirde, "Temin Şartları" Madde 5'de belirtilen teslimat takvimine uygun olarak malları teslim etmeyi taahhüt ederiz.

Teklifimizin kabul edilmesi halinde, Temin Kayıt ve Şartları na uygun olarak bir kesin teminat vermeyi taahhüt ediyoruz.

Bu teklifimizin, tekliflerin son verilmiş tarihinden itibaren 60 (altmış) gün süreyle geçerli olduğunu ve anılan sürenin bitiminden önce herhangi bir zamanda kabul edilebileceğini ve gene bu süre boyunca bağlayıcı nitelikte olduğunu kabul ediyoruz.

Resmi sözleşme hazırlanıp yürürlüğe girinceye kadar, bu Teklif, ihalenin verildiğini bildiren yazılı kabulünüz ile birlikte bağlayıcı Sözleşme niteliğini taşıyacaktır.

En düşük değerlendirilen Teklifi, En Avantajlı Teklifi veya alabileceğiniz başka herhangi bir Teklifi kabul etmeye bağlı olmadığımızı anladığımızı beyan ederiz.

Teklifimiz kabul edildiği takdirde, sözleşme kapsamında temin edeceğimiz mal ve hizmetlerin uygun menşe ülkelerden olacağını taahhüt ediyoruz.

Biz, işbu ihalenin herhangi bir kısmına dahil olan alt yüklenicilerimiz, tedarikçilerimiz, müşavirlerimiz, imalatçılarımız veya hizmet sağlayıcılarımızla birlikte Dünya Bankası Grubu tarafından geçici olarak askıya alınma veya yasaklanma cezasına çarptırılmış bir kişi veya kuruluşa tabi olmadığımızı veya bunlar tarafından kontrol edilmediğimizi veya Dünya Bankası Grubu tarafından Dünya Bankası ile diğer kalkınma bankaları arasında imzalanan Yasaklama Kararlarının Müşterek Uygulamasına Dair Anlaşma uyarınca yasaklanmadığımızı teyit ediyoruz. Aynı şekilde, Türkiye Cumhuriyeti kanunları ve yönetmelikleri kapsamında veya Birleşmiş Milletler Güvenlik Konseyi kararı gereğince ihalelere katılma yeterliliğinde olmadığımızı hükmedilmediğini teyit ederiz.

İşbu belgeyle nam veya hesabımıza hareket eden hiç kimsenin herhangi bir sahtekârlığa veya dolandırıcılığa karışmayacağını teminen gerekli adımları atmış olduğumuzu teyit ediyoruz.

Aldığımız herhangi bir teklifi veya en düşük teklifi seçmek zorunda olmadığımızı kabul ediyoruz.

Tarih:

İsim:

Unvan:

İmza:

Nam ve hesabına usulüne uygun olarak yetkili kılınmıştır.

## **Teklif Formu Ekleri**

1. Fiyat Çizelgesi;
2. Metraj Cetveli;
3. Geçici Teminat Mektubu (İstenmesi durumunda);
4. Teknik Şartnameye Uygunluk Tablosu;
5. İmalatçı Yetki Belgesi (Teklifi veren firma teklif ettiği ürünün üretici firması değilse söz konusu ürünün üreticisi/imalatçısı/distribütörü tarafından düzenlenmiş, teklif veren firmanın bu malı tedarik etmeye/satmaya yetkili olduğunu gösteren Yetkili Satıcı (Tedarikçi), ve/veya Bayilik ve/veya Distribütörlük belgesi.)

## **Teklifle Birlikte Verilecek Diğer Belgeler**

1. Tebligat için adres beyanı ve ayrıca irtibat için telefon ve varsa faks numarası ile elektronik posta adresi;
2. Mevzuatı gereği kayıtlı olduğu Ticaret ve/veya Sanayi Odası veya Meslek Odası Belgesi;
3. Teklif vermeye yetkili olduğunu gösteren imza beyannamesi veya imza sirküleri;
4. Vekâleten ihaleye katılma halinde, istekli adına katılan kişinin ihaleye katılmaya ilişkin noter tasdikli vekâletnamesi ile noter tasdikli imza beyannamesi;
5. Vergi ve SGK Prim Borcu olmadığına dair taahhütname;
6. Ana yüklenici olarak, benzer nitelikte ve hacimde son 3 yıllık dönemde gerçekleştirilmiş işler için belgesel kanıtları (950.000 TL tutarında iş bitirme belgesi, sözleşme örneği vb.);
7. Son 3 yıla ait Denetimden geçmiş veya İsteklinin ülkesindeki kanunlarda istenmemesi halinde, İdare tarafından kabul edilebilecek başka mali tablolar (İsteklinin mevcut mali durumunun sağlam ve geleceğe dönük olarak uzun vadede karlı olduğunu göstermelidir.); ve
8. Teklif edilen kalem/kalemler için, uygun teknik doküman ve/veya kataloglar/broşür ile diğer basılı materyaller ve ilgili bilgileri teklifle birlikte sunacaktır.
9. Sözleşme imzalamadan önce, garanti koşullarını sağlayacak satış sonrası hizmet veren firmaların isim, adres ve irtibat bilgileri idareye verilecektir.

## EK 2

### FİYAT ÇİZELGESİ<sup>2</sup>

Tarih:

Satıcının Adı:

İhale No: **xxxxxxx**

		A	B	C	D	E
Kalem No	Cinsi	Marka ve Model	Menşei	Adet	Birim Fiyat	Toplam Fiyat (E=C X D) (TL)
GENEL TOPLAM (KDV Hariç)						

Satıcının İmzası

*Not: Birim ve toplam fiyat arasında fark olduğunda birim fiyat geçerlidir.*

\* Teklif Fiyatları Malların son nokta olan ilgili Alaca ve Ortaköy İlçe Tarım Müdürlüklerine nakliyesi ile diğer bütün hizmetlerin teslimatıyla ilgili tüm masrafları da içerecektir. **Fiyatlar TL cinsinden ve KDV hariç olarak verilecektir.**

-----  
<sup>2</sup> Fiyat Çizelgesindeki sütunlara her bir kalemin birim fiyatı, birim fiyatın adetle çarpılmasıyla hesaplanacak toplam fiyatı ve malların menşei girilecektir. Bütün kalemler için marka model belirtilecektir.

### EK 3

#### METRAJ CETVELİ

İl Müdürlüğü	: Çorum İl Tarım ve Orman Müdürlüğü
Projesi	: Türkiye Dayanıklı Peyzaj Entegrasyonu Projesi
İşin Adı	: 25 Set Sıvat (Her Set 4 Sıvat) (Hayvan Sulağı) (Mera Islahı)

Sıra No	İşin Adı ve Tarifi	Birimi	Miktarı
1	1 Başlık ve 4 Oluklu Hayvan Sulağı (Sıvat)	Adet	25

## EK 4

### SÖZLEŞME FORMU

İŞBU SÖZLEŞME 2024 yılı ..... ayının ..... günü, bir tarafta Çorum İl Tarım ve Orman Müdürlüğü (bundan böyle “Alıcı” denilecektir) ile diğer tarafta ..... (Satıcı firmanın adresi) adresinde mukim ..... (Satıcı'nın unvanı) (bundan böyle “Satıcı” denilecektir) arasında akdedilmiştir:

Bu Sözleşme ile Alıcı, Satıcı tarafından ..... numaralı davet konusu Sıvat (hayvan sulağı) temini ve yerleştirilmesi işine istekli olup bu mal ve hizmetlerin temini için Satıcı'nın KDV Hariç ..... [Sözleşme Fiyatı yazı ve rakamla] (bundan böyle “Sözleşme Fiyatı” denilecektir) ..... tutarındaki teklifini kabul etmiş bulunmaktadır.

#### İŞBU SÖZLEŞME:

1. Bu sözleşmede kullanılan kelime ve ifadeler atıf yapılan Sözleşmenin hükümlerinde kendilerine verilen anlamları taşıyacaktır.
2. Aşağıda belirtilen belgeler bu Sözleşmenin ayrılmaz parçası olarak kabul edilmeli ve buna göre okunup yorumlanmalıdır.
  - a) Teklif Sahibi tarafından verilen Teklif Formu ile Fiyat Çizelgesi;
  - b) Teknik Şartnameler ;
  - c) Temin Kayıt ve Şartları;
  - d) İhalenin Verildiğine Dair Bildirim.
3. Aşağıda belirtildiği üzere, Alıcı tarafından Satıcıya yapılacak ödemeler karşılığında Satıcı, malları ve hizmetleri Sözleşme hükümlerine her bakımdan uygun olarak temin etmeyi ve bunlardaki kusurları gidermeyi Alıcıya taahhüt eder.
4. Alıcı Mal ve Hizmetlerin temini ve kusurların giderilmesi karşılığında Satıcıya, Sözleşme Bedelini veya Sözleşmede belirtilen zamanlarda ve şekilde Sözleşme gereğince ödenmesi gereken diğer miktarları ödemeyi taahhüt eder.
5. Satıcı veya Satıcının Alt Yüklenicileri uygun ülkelerden birinin milliyetine tabi olacaktır. Bir Satıcının veya Alt Yüklenicinin, herhangi bir ülkenin vatandaşı olması ya da o ülkenin kanunları uyarınca kurulmuş, tüzel kişilik kazanmış veya tescillenmiş olması ya da söz konusu ülkenin kanunları uyarınca faaliyet göstermesi durumunda, o ülkenin milliyetine tabi olduğu var sayılır.
6. Sözleşme kapsamında tedarik edilen ve Dünya Banka'sı (“Banka”) tarafından finanse edilen tüm Mallar ve İlgili Hizmetler Uygun Ülkelerin menşesine sahip olacaktır. Bu madde çerçevesinde “menşe” kelimesiyle malların çıkarıldığı, yetiştirildiği, işlendiği, üretildiği, imal edildiği veya işleme tabi tutulduğu ya da imalat, işleme veya montaj yoluyla temel özellikleri itibariyle bileşenlerinden esaslı biçimde farklılık kazanan yeni bir ticari kimlik kazanmış maddenin oluşturulduğu ülke kastedilmektedir.
7. Satıcı tarafından Alıcıya sunulan ve içeriğinde veri ve bilgi barındıran tüm çizimler, belgeler ve diğer materyallere ilişkin telif hakları Satıcıya aittir ya da söz konusu çizimler, belgeler ve diğer materyaller Alıcıya doğrudan veya üçüncü bir kişi tarafından Satıcı aracılığıyla verilmişse, bu

çizim, belge ve materyallerin telif hakları bahsi geçen üçüncü kişilerde kalacaktır.

8. Alt yüklenicileri de dahil olmak üzere, Satıcı zorla çalıştırmaya maruz bir kişiyi istihdam etmeyecek veya bu gibi kişilerden hizmet almayacaktır. Zorla çalıştırma, gönüllü olarak gerçekleştirilmeyen, yani bir kişinin cebir veya ceza ile tehdit edilmesi yoluyla gerçekleştirilen her türlü iş veya hizmetten oluşur ve ödünç işçilik, borcun para yerine işgücü yoluyla ödenmesi veya benzeri işçi sözleşme düzenlemeleri gibi her türlü gönülsüz veya zorunlu işçiliği kapsar.
9. İnsan kaçakçılığı; kuvvet kullanarak veya kuvvet kullanma tehdidi ile veya diğer bir biçimde zorlama, kaçırma, hile, aldatma, nüfuzu kötüye kullanma, kişinin çaresizliğinden yararlanma veya başkası üzerinde denetim yetkisi olan kişilerin rızasını kazanmak için o kişiye veya başkalarına kazanç veya çıkar sağlama yoluyla kişilerin istismar amaçlı temini, bir yerden bir yere taşınması, devredilmesi, barındırılması veya teslim alınması olarak tanımlanır.
10. Alt yüklenicileri de dahil olmak üzere, Satıcı, ulusal mevzuatta daha yüksek bir yaş (asgari yaş) belirlenmedikçe, 14 yaşından küçük bir çocuk çalıştırmayacak veya bu gibi çocuklardan hizmet almayacaktır.
11. Alt yüklenicileri de dahil olmak üzere, Satıcı, asgari yaş ile 18 yaş arasındaki bir çocuğu tehlikeli olacak veya çocuğun eğitimini kesintiye uğratabilecek veya çocuğun sağlığı ya da fiziksel, zihinsel, ruhsal, ahlaki veya sosyal gelişimi için zararlı olacak bir şekilde çalıştırmayacak veya bu şekilde çocuklardan hizmet almayacaktır.

Çocuklar için tehlikeli olarak değerlendirilen işler, doğası veya gerçekleştirildiği koşullar itibariyle çocukların sağlığını, güvenliğini ve ahlakını tehlikeye atabilecek işlerdir. Çocuklar için yasaklanan bu gibi iş faaliyetleri:

- a) çocukları fiziksel, psikolojik veya cinsel istismara maruz bırakabilecek;
  - b) yer altında, su altında, yüksekte veya kapalı ortamda gerçekleştirilen;
  - c) tehlikeli makine, ekipman veya aletler ile gerçekleştirilen veya ağır yüklerin yüklenmesini, boşaltılmasını veya taşınmasını içeren;
  - d) çocukları sağlık için zararlı tehlikeli maddelere, etkenlere, proseslere, sıcaklıklara, gürültü veya titreşime maruz bırakan sağlıksız ortamlarda gerçekleştirilen; veya
  - e) uzun saatler çalışma, gece saatlerinde çalışma veya işverenin tesislerinde kısıtlı ortamda çalışma gibi zorlu koşullarda gerçekleştirilen işleri kapsar.
12. Satıcı, yürürlükteki tüm sağlık ve güvenlik yönetmeliklerine, yasalara, yönergelere ve Teknik Şartnamede belirtilen diğer gerekliliklere uymak zorundadır ve varsa Alt Yüklenicilerinin uymasını talep edecektir.
  13. Ödeme, mal ve bağlantılı hizmetlerin muayene ve kabul tutanağı ile birlikte ilgili faturanın Alıcıya verilmesini takiben en geç 30 (otuz) takvim günü içinde Satıcının banka hesabına yapılacaktır. Alıcı kanunlarla tespit edilen oranda KDV'den sorumludur.
  14. Satıcı Sözleşmede belirtilen süresi içinde Malların tamamını veya herhangi bir kısmını teslim edemez ve hizmetleri yerine getiremez ise, Alıcı, gecikilen her bir gün için, toplamda Sözleşme Bedelinin % 6'sını geçmeyecek biçimde, sözleşme fiyatının **binde ikisine (%0.2)** eşit bir meblağı gecikme cezası olarak kesecektir. Kesintiler **yüzde altıya (%6)** ulaştığında, Alıcı, Sözleşmeyi feshedebilir.

#### 15. **Sözleşmenin Görülen Lüzum Üzerine Feshi**

(a) Alıcı, Satıcıya bildirimde bulunarak, Sözleşmeyi gördüğü lüzum üzerine herhangi bir zamanda kısmen veya tamamen feshedebilir. Bu fesih bildiriminde; feshin Alıcının gördüğü lüzum üzerine yapıldığının yanı sıra, Sözleşme çerçevesindeki işin ne ölçüde feshedildiği ve fesih

işleminin yürürlüğe gireceği tarih belirtilecektir.

(b) Fesih bildirimimin Satıcıya iletilmesinden itibaren yirmi sekiz (28) gün içinde tamamlanıp sevke hazır hale gelen Mallar, Alıcı tarafından Sözleşme hükümlerine göre ve Sözleşmede öngörülen fiyatlarla kabul edilecektir. Geri kalan Mallar ile ilgili olarak Alıcı:

- i. Herhangi bir bölümü Sözleşme hükümlerine göre ve Sözleşmede öngörülen fiyatlarla tamamlattırıp teslim alabilir ve/veya
  - ii. Geri kalan Malların ve İlgili Hizmetlerin siparişini iptal ederek kısmen tamamlanmış Mallar ve varsa İlgili Hizmetler ile Satıcı tarafından daha önce satın alınmış malzeme ve parçalar için mutabık kalınan meblağı Satıcıya ödeme yoluna gidebilir.
16. Satıcı, Sözleşme kapsamındaki yükümlülüklerinde gecikmesi veya temerrüdünün Mücbir bir Sebepden kaynaklanmış olması halinde, (istenmiş ise) Kesin Teminatın irat kaydedilmesi, gecikme cezasına çarptırılma veya gecikme nedeniyle sözleşmenin feshedilmesi gibi ceza ve yaptırımlara tabi olmayacaktır.

İşbu hükmün amaçları bakımından, “Mücbir Sebep” Satıcının öngöremeyeceği, mani olamayacağı ve Satıcının ihmalden veya dikkatsizliğinden kaynaklanmayan, Satıcının kontrolü dışındaki durum ve olaylar anlamına gelir. Bu nevi olaylara bunlarla sınırlı olmamak kaydıyla Alıcıdan kaynaklanan olaylar, savaş veya kalkışmalar, yangınlar, seller ve taşıma ambargoları dahildir.

Mücbir Sebep durumunun ortaya çıkması halinde, Satıcı durumu ve sebebini derhal yazılı olarak İdareye bildirecektir. Alıcı tarafından yazılı olarak aksine bir talimat verilmedikçe, Satıcı makul biçimde yapılabilir olması kaydıyla sözleşme kapsamındaki yükümlülüklerini, ifa etmeye devam edecek ve Mücbir Sebepden etkilenmemiş kısımlar için makul suretteki tüm alternatif yolları arayacaktır.

Sözleşmenin ifasının Mücbir Sebep veya Sebepler nedeniyle sözleşme süresince bir defada 60 (altmış) günden ve toplamda 120 (yüzyirmi) günden daha fazla bir süreyle önemli biçimde engellenmesi, durması veya gecikmesi halinde, Taraflar birlikte makul bir çözüm bulmaya çalışacak, bunun mümkün olmaması halinde de taraflardan herhangi biri diğer tarafa bildirimde bulunmak kaydıyla sözleşmeyi feshedebilecektir.

17. Satıcı sözleşme kapsamında yerine getireceği yükümlülüklerini Alıcının yazılı onayı olmadıkça kısmen veya tamamen devredemez.
18. Alıcı ve Satıcı, aralarında Sözleşme hükümlerinin uygulanmasına ilişkin herhangi bir anlaşmazlık veya uyuşmazlık çıkması durumunda, bunu doğrudan ve gayri resmi görüşmeler yoluyla dostane bir biçimde çözümlenmek için ellerinden gelen her türlü çabayı göstereceklerdir. Anlaşmazlık veya uyuşmazlık, otuz (30) gün içinde sulh yoluyla çözümlenemezse, konu Alıcı veya Satıcı tarafından Ankara Mahkemelerine havale edilebilir.
19. Sözleşmenin yorumu, Türkiye Cumhuriyeti Kanunlarına göre yapılacaktır.
20. İşbu Sözleşme ile ilgili olarak verilecek ya da yapılacak her türlü bildirim, istemler veya gerekli olurlar veya izinler yazılı olacaktır. Bu kabil herhangi bir bildirim istem veya olur, ilgili Tarafa e-posta ile gönderildiği takdirde ilgili Tarafa usulü dairesinde tebliğ edilmiş sayılacaktır. Bildirimler aşağıdaki koşulların oluşması durumunda yürürlüğe girecektir: Eposta alındı onayından 24 saat sonra. Taraflardan herhangi biri, karşı Tarafa bildirimde bulunmak suretiyle Sözleşmede belirtilen adresini değiştirebilir.

Alıcı Elektronik posta adresi: ahmet.azak@tarimorman.gov.tr,

Satıcı Elektronik posta adresi: .....



21. Dünya Bankası, Ek 10'da belirtilen Sahtecilik ve Yolsuzluklarla ilgili politikasına uyulmasını istemektedir. Satıcı; tedarik edeceği Mal ve Hizmetlerle ilgili hesap ve kayıtların Dünya Bankası'nca incelenmesine ve Dünya Bankası tarafından belirlenecek Denetçiler tarafından mali denetim yapılmasına izin verecektir. Bu yükümlülüğe uyulmaması, Dünya Bankası yaptırım prosedürlerine uygun olarak sözleşmenin feshi ve / veya Dünya Bankası'nca yaptırım uygulanmasına (sınırlama olmaksızın bir yasaklama kararı da dahil) tabi yasaklanmış bir uygulama teşkil edebilir.

Taraflar, bu Anlaşmayı, usulüne uygun olarak yetkili kılınmış temsilcileri eliyle, yukarıda belirtilen tarihte imza etmişlerdir.

**ALICI ADINA**

**SATICI ADINA**

### **Sözleşme Ekleri**

1. Teklif Sahibi tarafından verilen Teklif Formu ile Fiyat Çizelgesi;
2. Teknik Şartnameler;
3. Temin Kayıt ve Şartları;
4. İhalenin Verildiğine Dair Bildirim.
5. Kesin Teminat
6. Dünya Bankası Politikası – Sahtecilik ve Yolsuzluk Uygulamaları
7. Sözleşme imzalamaya yetkili olduğunu gösteren imza beyannamesi veya imza sirküleri

*(\*) Sözleşme ve eklerinin her sayfası ve ek belgelerin suretleri, hem Alıcı hem de Satıcı tarafından imzalanacak ve/veya paraflanacaktır.*

**TEKNİK ŞARTNAME****A. HAYVAN İÇME SUYU BETON SIVAT YAPIMI İLE İLGİLİ TEKNİK ŞARTNAME GENEL**

1. Fabrikada ön dökümlü sıvat yapım projelerinde betonarme sıvat elemanlarının tasarımında, üretim ve taşıma işlemlerinde standartlara uyulmalıdır. Özel teknik şartlar aşağıdaki maddelerde yer almaktadır.

**B. HAYVAN İÇME SUYU BETON SIVAT PROJESİ**

1. Sıvatlar; 100 adet beton oluk ve 200 adet ayak ve 25 adet başlıktan ibaret olacaktır.

**C. HAYVAN İÇME SUYU BETON SIVATLARIN ÜRETİMİ**

1. Sıvat elemanlarının üretim ve kalite kontrolü, Türk Standartları yönetmeliklerine uygun olarak yapılacaktır.
2. Malzeme özellikleri şöyle olacaktır.
  - a) Çimento: Genel olarak Türk Standartlarına uygun çimentolar, özel hallerde yüksek veya nitelikli çimento kullanılacaktır. Sıvat elemanlarının üretiminde, TS EN 197-1'e uygun, basınç dayanımı en az 42,5 MPa olan çimento kullanılmalıdır.
  - b) Agregat: TS-706'ya uygun kırma taş veya elenmiş ve yıkanmış granülometrik çakıl ve kum karışımı kullanılacaktır.
  - c) Çelik: Sıvat elemanlarında kullanılacak betonarme çeliği TS-708'e uygun S420a, S420b, S500a ve S500b'dir.(5,5 mm çapında, 150 mm göz araklı hasır çelik kullanılacaktır. Hasır çelik sıvatın kısa ve uzun kenarları boyunca yerleştirilecektir. Kısa ve uzun kenarların birleşim yerleri kaynak edilecektir. Sıvat imalatlarının donatıları resimde görüldüğü gibi çelik hasırdan teşkil edilecek olup, bağlantı noktaları kaynaklı olacaktır.) EK-4' de örnek olarak gösterilmiştir.
  - d) Beton sıvat imalatı en az C40 beton sınıfının tüm özelliklerini taşımalıdır.
  - e) Beton katkı maddeleri kullanımında donatıya, zarar verecek korozyon etkili türde katkıları kullanılmamalıdır.
  - f) Donma-çözülme direncini artırıcı, ayrışma riskini azaltarak kohezyonu artırıcı ASTM C260 standardına ve TS EN 934-2 özelliklerine uygun beton katkısı kullanılmalıdır.
3. Hayvan içme suyu sıvat elemanlarının üretiminin yapıldığı kalıplara vibratör uygulaması yapılarak betonun sıkıştırılması sağlanmalıdır. Su geçirimsizliğinin sağlanması için elemanların dış yüzeyleri boşluksuz ve gözeneksiz olmalıdır. Her elemanın betonu bir defada dökülecek, kesinlikle soğuk derze izin verilmeyecektir.
4. Sıvat üretiminde, her 25 m<sup>3</sup> imalat başına, 6 adet bir grup küp veya silindir beton numunesi alınmalıdır. Dayanım kontrolü, Çevre ve Şehircilik Bakanlığı'na onaylı Yapı Laboratuvarında yaptırılmalıdır. Analiz sonucu 7 ve 28 günlük numune dayanımlarının standart sınır değerlerinin altında kalması halinde imalat yeniden yapılmalıdır.
5. Sıvatın boyu teknik çizimde belirttiği üzere 240 cm, üst genişlik (et kalınlıkları dahil) 70 cm, alt iç genişlik 25 cm dir. Et kalınlığı 10 cm olup, yüksekliği 38 cm olarak planlanmıştır. Sıvatın tabana tam olarak oturmasını sağlayacak sıvat tabanının geometrisine uygun çizimlerde belirtildiği gibi her bir sıvat için 2 beton ayak/papuç imal edilmelidir. Beton ayakların alt genişliği 60 cm ve yüksekliği 17 cm olmalıdır. (EK 1)
6. Sıvatların ve ayakların demir donatısı çizim krokisine uygun şekilde yapılacaktır. Kullanılacak hasır tipi Ø295/221 (5,5mm) olacaktır. çesın donatısı Şekil 2 de belirtildiği şekilde kaynağı yapılacaktır. Çesınlar kaynak yapılıp muayene kabul heyeti tarafından kontrol edildikten sonra sıvat kalıplarına beton dökümü yapılacaktır.
7. Sıvat imalatında beton içinde kalan ve çelik hasıra kaynaqla sabitlenen, su geçiş borularının sığacağı çapta(Beton Sıvatların Taşınması 4. Madde)manşonlar olacaktır. İmalat aşamasında manşonların içi betonla dolmaması için kaynak işleminden sonra manşonların içerisine dışarı taşmayacak şekilde kâğıtla doldurulacaktır. EK-3' de örnek olarak gösterilmiştir.
8. Sıvatların tabanında 1/5 ( Ø50 mm) kör tapa yerleştirilecektir. Kör tapa sıvat içine PVC ve demir ızgaraya kaynak ile sabitlenecektir. EK-3' de örnek olarak gösterilmiştir.








**D. BETON SIVATLARIN STOKLANMASI**

1. Üretimden çıkan elemanlar üzerine, sıvatın bir yüzeyine **ÇORUM İL TARIM VE ORMAN MÜDÜRLÜĞÜ-2024** ibaresi (**SİYAH RENK**) diğer yüzüne **TÜRKİYE DAYANIKLI PEYZAJ ENTEGRASYONU PROJESİ - 2024 (SİYAH RENK )** açıkça okunabilecek biçimde yazılmalıdır. Yazı; belirtilen renklerde yağlı boya ile yazılacaktır. Yazılar yazdırılırken karakterlerin kenarları düzgün olmalıdır. Ekte belirtilen ölçüde şablon hazırlanmalıdır. (EK2)
2. Üretim holünden çıkan ve şartnamede belirtilen şartları sağlayan elemanlar stok sahasında, sıvatlar arasına ahşap travers veya takoz yerleştirilerek, istif edilir. İstifleme, kesinlikle zemin üzerine doğrudan yapılmayacaktır.

## E. BETON SIVATLARIN TAŞINMASI

1. Hayvan içme suyu için kullanılacak sıvatlar, boy ve ağırlıklarına göre uygun araçlarla taşınacaktır. (Kamyon, treyler, özel araç vb.)
2. Sıvat sistemine ait elemanlar, mutlaka ahşap takoz veya traversler üzerine yerleştirilecek, elemanın kullanım konumuna göre uygun şekilde mesnetlenecektir. Taşıma esnasında sıvatların hareket etmesini önleyecek şekilde araca yüklemek imalatçının sorumluluğundadır. Defolu sıvat elemanları araca yüklenmeyecektir.
3. Sıvat elemanları, yol şartları, vasıta durumu, eleman tipi ve boyu dikkate alınarak, belli sayıda üst üste sıra ile yerleştirilebilir. Aralara takoz veya travers konulur. Bunlar aynı düşey doğrultu üzerinde bulunurlar.
4. Sıvat Bağlantı Elemanları; Sıvatların su bağlantı boşluklarına uygun olarak 45mm dış çapa sahip 3mm et kalınlığında, paslanmaya dayanıklı 20 cm uzunluğunda galvanizli boru kullanılacaktır. Sıvatlar arasında su geçişi bu borulara uygun, 45mm iç çapa sahip, 50 cm uzunluğunda spiral veya PE borularla sağlanacaktır. Borular kelepçe ile sabitlenecektir.

## F. PAS PAYLARI, İMALAT ÖLÇÜ TOLERANSLARI

1. Pas payları, TS-500 'deki esaslara uygun olarak konulacaktır.
2. Öngörülen pas payını sağlamak için donatının gerekli yerlerine, yeteri kadar pas payı elemanı konulmalıdır.
3. İmalat toleransları Çizelge 1'de; uzunluk, yükseklik, kalınlık, köşegen boyutlarına ilişkin toleranslar ise Çizelge 2'de verilmektedir.

Çizelge 1 - Boşluklar (delikler) ve saplamalar için konum toleransları.

Sınıf	İzin verilen sapma
A	± 10 mm
B	± 15 mm

Çizelge 2 - Boyut toleransları

Sınıf	İzin verilen sapma				
	Referans boyutlar				
	0 - 0,5 m	0,5 m - 3 m	> 3 m - 6 m	> 6 m - 10 m	> 10 m
A	± 3 mm <sup>a</sup>	± 5 mm <sup>a</sup>	± 6 mm	± 8 mm	± 10 mm
B	± 8 mm	± 14 mm	± 16 mm	± 18 mm	± 20 mm

<sup>a</sup> Küçük boyutlu kaplama elemanlarında ± 2 mm olarak uygulanmalıdır.

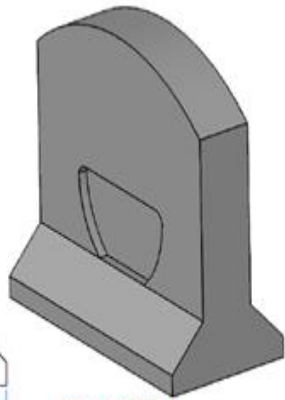
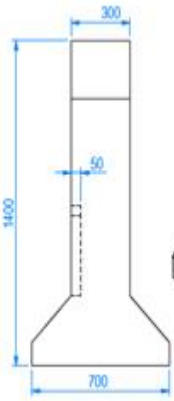
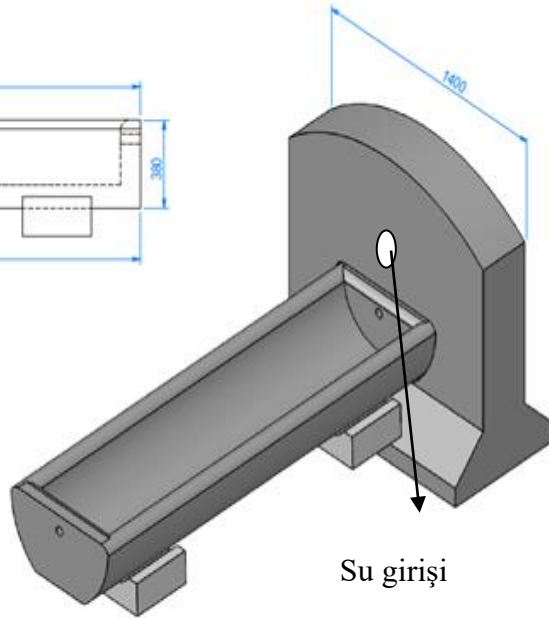
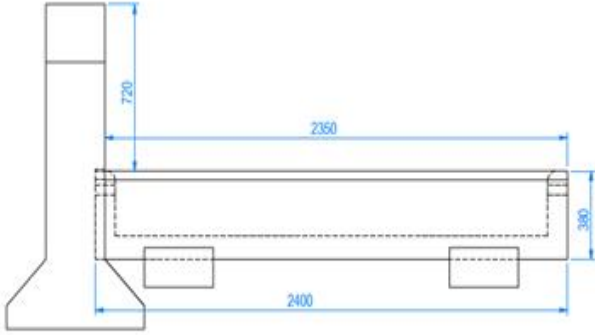
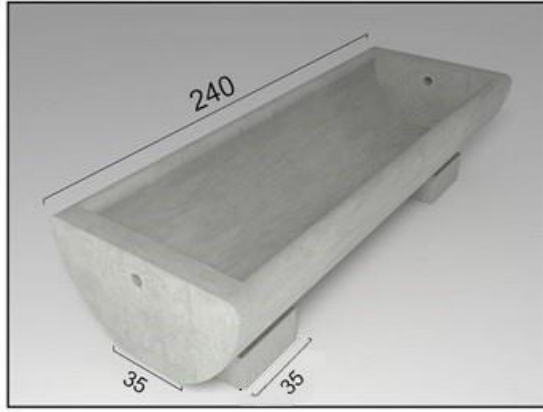
## G. TESLİM YERİ VE ŞARTLARI

1- Teslim Adresi: Son teslim ve montaj yerleri; 19 set sıvat (76 adet oluk, 152 adet ayak, 19 adet başlık) Çorum Alaca İlçe Tarım ve Orman Müdürlüğüne, 6 set sıvat (24 adet oluk, 48 adet ayak, 6 adet başlık) Çorum Ortaköy İlçe Tarım ve Orman Müdürlüğüne teslim edilecektir. Teslim yerlerinde üst üste yapılacak istiflemeye, sıvatlar arasına ahşap kalaslar konularak, sıvatlarda istiflemeye kaynaklı meydana gelebilecek olası zararlar engellenecektir.

## H. DİĞER HUSUSLAR

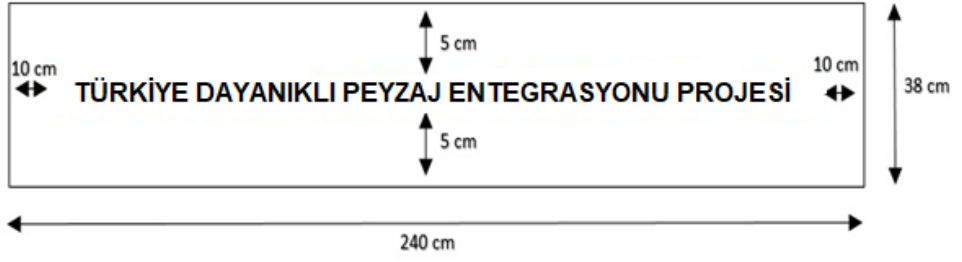
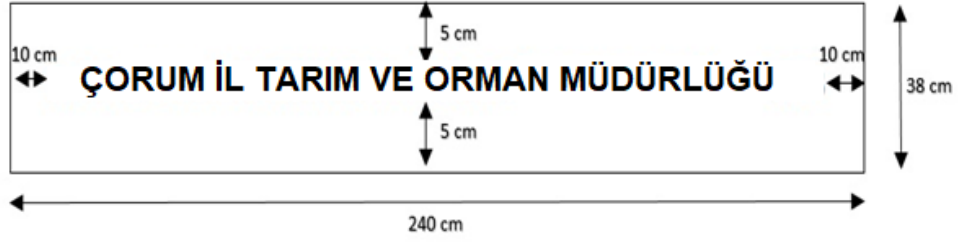
- 1- Sıvatların araçlardan depo alanına indirilmesi istiflenmesi Yükleniciye ait olacaktır.
- 2- Kırılmış zarar görmüş hasarlı sıvatlar teslim alınmayacaktır.
- 3- İdare gerekli görmesi halinde Sahaya istiflenmiş sıvatlardan 5 adet sıvatı donatı ve beton kontrolü için kalite kontrol testlerine tabi tutacaktır. Yapılan bu kontroller teslim adedine dahil edilmeyecektir.
- 4-İşin şartnamesine uygun olmayan imalatlar teslim alınmayacaktır. Bu hususta çıkacak masraflardan ve sorunlar idare sorumlu tutulmayacaktır.
- 5-İdare düzenli olarak her ay sıvat üretimi için kullanılan beton için 2 adet numune (7 günlük ve 28 günlük) alınacaktır.
- 6-Betonnun Test işlemleri için doğacak giderler yüklenici firma tarafından karşılanacaktır.
- 7-Ayrıca idare gerekli gördüğü durumlarda her türlü sağlamlık testleri yapacaktır. Testlerden doğabilecek tüm masraflar yüklenici firma tarafından karşılanacaktır.

## EK 1 : BETON SIVAT İMALATI ÇİZİMİ



Ağırlık: 1570kg  
Beton Hacmi: 0.65m<sup>3</sup>

## EK-2 BETON SIVAT YAN KESİT GÖRÜNÜRLÜK UYGULAMASI



## EK 3 : BETON SIVAT DONATI RESİMLERİ



\*Beton sıvatlarda kullanılacak çesam detayı

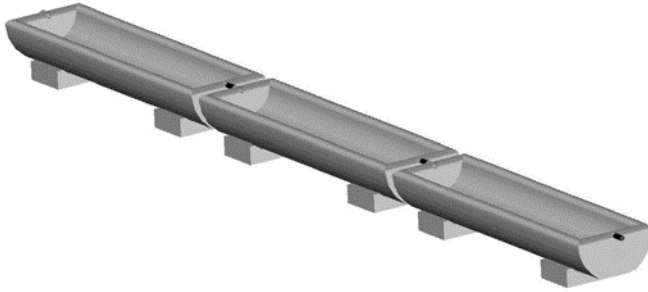


**\*Beton sıvatlarda kullanılacak Manşon detayı**



**\*Beton sıvatlarda kullanılacak Kör Tapa detayı**

## İ. SIVAT PROJESİNE İLİŞKİN RESİMLER



## J. GÖRÜNÜRLÜK UYGULAMASI

1. Sıvat yapımı içeren projelerde,  
Sıvatın bir tarafında; ÇORUM İL TARIM VE MÜDÜRLÜĞÜ -2024 (Siyah Renk),  
diğer tarafında; TÜRKİYE DAYANIKLI PEYZAJ ENTEGRASYONU PROJESİ - 2024 (Siyah Renk) ifadeleri yer  
almalıdır.

## Ek 6

# İMALATÇI YETKİ BELGESİ

Tarih:

Satıcının Adı:

İhale No: TR-CEKEREK-414334-GO-RFQ

Sayın Çorum İl Tarım ve Orman Müdürlüğü

*Çepni Mh. Necmettin Erbakan Cd. No:11 Merkez/ Çorum*

Telefon: +90 364 213 83 21 Faks : +90 364 213 27 40

..... adresinde ofisleri olan ve ..... (ihale kapsamındaki malların ismi ve/veya cinsi yazılacak) imalatını/üretimini/distribütörlüğünü yapan biz; ..... (İmalatçı/Üreticinin/Distribütörün unvanı yazılacak) işbu belgeyle tarafımızdan imal edilen/dağıtılan yukarıda belirtilmiş malları TR-CEKEREK-414334-GO-RFQ no'lu ihale kapsamında teklif etmek, bununla ilgili Sözleşmeyi müzakere etmek ve imzalamak üzere ..... (teklif verenin unvanı yazılacak)'i yetkili kılıyoruz.

İşbu belgeyle Sözleşmenin ilgili madde hükümleri uyarınca (i) kimseyi zorla çalıştırmadığımızı veya insan kaçakçılığına maruz kalmış kişileri çalıştırmadığımızı veya (ii) çocuk işçi çalıştırmadığımızı beyan ve taahhüt ediyoruz. Aynı şekilde, işbu belgeyle Sözleşmenin ilgili hükümleri gereğince yürürlükteki sağlık ve güvenlikle ilgili her türlü yükümlülüğe uygun hareket edileceğini de beyan ve taahhüt ediyoruz.

Yukarıda adı geçen firmanın temin etmeyi teklif ettiği mallar için Temin Kayıt ve Şartları Madde 8 uyarınca istenen bütün garantileri veriyoruz.

(İmalatçıyı/Üreticiyi/Distribütörü temsilen ve İmalatçı/Üretici/Distribütör adına İmzalayan)

[İmzalayan kişinin açık ad ve unvanını yazınız]

Teklifi veren firma teklif ettiği ürünün üretici firması değilse söz konusu ürünün üreticisi/imalatçısı/distribütörü tarafından düzenlenmiş, teklif veren firmanın bu malı tedarik etmeye/satmaya yetkili olduğunu gösteren Yetkili Satıcı (Tedarikçi), ve/veya Bayilik ve/veya Distribütörlük belgesi verecektir. Bu yetki belgesi üreticinin/imalatçının/distribütörün başlıklı kağıdına yazılacak ve üreticiyi/imalatçıyı/distribütörü taahhüt altına sokmaya yetkili olan bir kişi tarafından imzalanacaktır.



**EK 7****TEKNİK ŞARTNAMEYE UYGUNLUK TABLOSU**

Teknik Özellikler	Uygundur	Uygun Değildir.
1. Çimento: Genel olarak Türk Standartlarına uygun çimentolar, özel hallerde yüksek veya nitelikli çimento kullanılacaktır.		
2. Sıvat elemanlarının üretiminde, TS EN 197-1'e uygun, silindir basınç dayanımı en az 42,5 MPa olan çimento kullanılmalıdır.		
3. Agregası: TS-708'ya uygun kırmataş veya elenmiş ve yıkanmış granülometrik çakıl ve kum karışımı kullanılacaktır.		
4. Çelik: Sıvat elemanlarında kullanılacak betonarme çeliği TS-708'e uygun S420a, S420b, S500a ve S500b'dir.		
5. Beton sıvat, ayak ve başlığın imalatı C40 beton sınıfının tüm özelliklerini taşımalıdır.		
6. Beton katkı maddeleri kullanımında donatıya, zarar verecek korozif etkili türde katkıları kullanılmamalıdır.		
7. Donma-çözülme direncini artırıcı, ayrışma riskini azaltarak kohezyonu artırıcı ASTM C260 standardına ve TS EN 934-2 özelliklerine uygun beton katkısı kullanılmalıdır.		
8. Sıvat imalatının donatıları resimde görüldüğü gibi çelik hasırdan teşkil edilip, bağlantı noktaları kaynaklı olacaktır.		
9. Hayvan içme suyu sıvat elemanlarının üretiminde yapıldığı kalıplara vibratör uygulaması yapılarak betonun sıkıştırılması sağlanmalıdır. Su geçirimsizliğinin sağlanması için elemanların dış yüzeyleri boşluksuz ve gözeneksiz olmalıdır. Her elemanın betonu bir defada dökülecek, kesinlikle soğuk derze izin verilmeyecektir.		
10. Sıvat üretiminde, her 25 m3 imalat başına, 6 adet bir grup silindir beton numunesi alınmalıdır. Dayanım kontrolü, Çevre ve Şehircilik Bakanlığı'nca onaylı Yapı Laboratuvarında yapılacaktır. Analiz sonucu 7 ve 28 günlük numune dayanımlarının standart sınır değerlerinin altında kalması halinde imalat yeniden yapılmalıdır. Analiz ücretleri yükleniciye aittir.		
11. Sıvatın boyu teknik çizimde belirtildiği gibi yapılacak, pas payları çizimlerdeki tablolara uygun olacaktır.		
12. Sıvatlar için üretilecek ayaklarda projede belirtildiği şekilde olacaktır.		
13. Sıvatların dudak kısımları yarım daire şeklinde Autocad çiziminde (projede) belirtilen şekilde olacaktır.		

Tarih  
Yetkili Adı Soyadı  
Kaşe İmza

## EK 8

### KESİN TEMİNAT MEKTUBU ÖRNEĞİ

[Teminatı temin eden **banka/başarılı Teklif Sahibi**, İdarenin böyle bir teminat talep etmesi halinde, parantezlerde belirtilen talimatlara uygun olarak işbu formu dolduracaktır.]

.....[Bankanın adını ve veren şubenin ya da ofisin adresini yazın]

**Lehtar:** .....[İdarenin adını ve adresini yazın]

**Tarih:** .....[Tarihi yazın]

**KESİN TEMİNAT MEKTUBU No:** .....[Kesin Teminat Mektubu numarasını yazın].

.....[Sözleşmenin adını ve İşlerin kısa tanımını yazın]'nın yürütülmesi için  
.....[Yüklenicinin adını yazın]'nın sizinle .....[imza tarihini yazın] tarihli  
.....[Sözleşme referans numarasını yazın] No'lu sözleşmeyi imzaladığı tarafımıza bildirilmiştir.

Ayrıca, Sözleşmenin koşullarına göre kesin teminat mektubunun gerekli olduğunu anlamış bulunmaktayız.

Yüklenicinin isteği üzerine, biz, .....[Banka Adı] işbu sözleşme ile; Teklif Sahibinin Sözleşme kapsamındaki yükümlülüklerini kısmen veya tamamen ihlal ettiği takdirde protesto çekmeye, hüküm ve adı geçenin iznini almaya gerek kalmaksızın herhangi bir kanıt veya gerekçe göstermeksizin ve adı geçen ile İdareniz arasında ortaya çıkacak herhangi bir uyuşmazlık ve bunun akıbet ve kanuni sonuçları dikkate alınmaksızın, .....TL'yi [sayıyla miktar] ([yazıyla miktar]) geçmeyen tüm miktarı ya da miktarları ilk yazılı talebiniz üzerine derhal ve gecikmeksizin İdarenize veya emrinize nakden ve tamamen ve talep tarihinden ödeme tarihine kadar geçen günlere ait kanuni faiziyle birlikte ödeyeceğimizi Bankanın imza atmaya yetkili temsilcisi ve sorumlusu sıfatıyla ve Banka ad ve hesabına taahhüt ve beyan ederiz.

Bu teminat tarafımıza bir kopyası temin edilecek olan Kesin Kabul Belgesinin tanzim edildiği tarihten seksen dört (84) gün sonrasına veya .....[gün/ay/ yıl yazın] tarihine kadar geçerli olacaktır. İşbu teminat kapsamındaki tüm ödeme talepleri ilgili tarihte ya da öncesinde Bankamızca alınmış olmalıdır.

---

[Bankanın yetkili temsilcilerinin/temsilcisinin imzaları/imzası ]

## EK 9

### GEÇİCİ TEMİNAT MEKTUBU ÖRNEĞİ

[Garantör antetli kağıdı veya SWIFT tanımlayıcı kodu]

**Lehtar:**

[.....Müdürlüğü]

**Teklif Çağrı No:** \_ [Teklif Çağrı referans numarası]

**Tarih:** [İhraç tarihi]

**GEÇİCİ TEMİNAT No:** [garanti referans numarası]

**Garantör:** [Antetli kâğıtta belirtilmiyorsa isim ve ihraç adresi]

TR-CEKEREK-414334-GO-RFQ no'lu Teklif Çağrı (RFQ) kapsamında 25 Set Sıvat (Her Set 4 Sıvat) (Hayvan Sulağı) (Mera Islahı) Yapım İşinin [Teklif Sahibinin adını giriniz; ortak girişim halinde, ortak girişimin adı (ister yasal olarak kurulmuş olsun, isterse kurulacak olsun) veya tüm ortak girişim üyelerinin isimleri girilecektir] (bundan böyle "Başvuru Sahibi" olarak anılacaktır) teklifini (bundan böyle "Teklif" olarak anılacaktır) Lehtara ilettiğini veya iletteceğini öğrenmiş bulunuyoruz.

Ayrıca, Lehtarın koşulları uyarınca, Tekliflerin bir geçici teminat ile desteklenmesi gerektiğini anlıyoruz.

Başvuru Sahibinin talebi üzerine, bizler, garantör olarak, Başvuru Sahibinin aşağıda belirtilen eylemleri veya ihmalleri sebebiyle, Lehtarın talep yazısı içerisinde veya talep yazısının yanında veya talebi açıklayıcı olarak sunulan ayrıca imzalanmış bir belgede yer alan beyanı ile desteklenen ihbarın tarafımızca alınması üzerine, toplam \_\_\_\_\_ [rakamla] (\_\_\_\_\_) [yazıyla] tutarı geçmeyen herhangi bir meblağı veya meblağları Lehtara ödemeyi işbu belge ile gayrikabili rücu olarak taahhüt ederiz:

(a) Başvuru Sahibinin, Teklif Mektubunda belirttiği teklif geçerlilik süresi içinde veya Başvuru Sahibi tarafından verilen süre uzatımının kapsadığı süre içerisinde Teklifini geri çekmiş olması veya

(b) Teklif geçerlilik süresi içinde Lehtar tarafından Teklifinin kabul edildiği Başvuru Sahibine bildirilmiş olmakla beraber, Başvuru Sahibinin (i) sözleşme anlaşmasını imzalamaması veya (ii) lehtarın ihale dokümanının Teklif Vereceklere Talimatlar bölümü uyarınca kesin teminatı ve istenmesi halinde Çevresel ve Sosyal (ÇS) Kesin Teminatını sunmaması.

Bu teminat: (a) Başvuru Sahibinin başarılı bulunması halinde, Başvuru Sahibi tarafından imzalanan sözleşme anlaşmasının nüshalarının ve söz konusu anlaşma ile ilgili olarak Lehtar adına düzenlenen kesin teminatın ve istenmesi halinde Çevresel ve Sosyal (ÇS) Kesin Teminatının tarafımızca alınması ve (b) Başvuru Sahibinin başarılı bulunmaması halinde, (i) Başvuru Sahibine İhale sürecinin sonucunu açıklayan Lehtar bildiriminin bir nüshasının tarafımızca alınması üzerine veya (ii) Başvuru Sahibinin

Teklifinin geçerlilik süresinin bitiminden yirmi sekiz gün sonra olarak belirtilen iki durumdan hangisi önce gerçekleşirse, söz konusu durum gerçekleştiğinde, sona erecektir.

Sonuç olarak, bu teminat kapsamında yapılacak herhangi bir ödeme talebi, söz konusu tarihte veya söz konusu tarihten önce, belirtilen ofisimizde elimize geçmiş olmalıdır.

Bu teminat, Uluslararası Ticaret Odası Yayın No.758, Talep Garantilerine ilişkin Birörnek Kurallara (URDG, 2010 Revizyonu) tabidir.

---

[imza(lar)]

***Not: İtalik olarak yazılan tüm metinler bu formun hazırlanmasında kullanılmak üzere sunulmuştur ve nihai hale getirildiğinde metinden silinmelidir.***

## EK 10

# DÜNYA BANKASI POLİTİKASI – SAHTECİLİK VE YOLSUZLUK UYGULAMALARI

## DÜNYA BANKASI IPF Borçluları için Satın Alma Düzenlemeleri Kasım 2020:

### “Sahtecilik ve Yolsuzluk”

#### (1) Amaç

1.1 Banka'nın Yatırım Projesi Finansmanı (IPF) operasyonları kapsamında gerçekleştirilen satın alma işlemleri için Banka'nın Yolsuzlukla Mücadele Kılavuzu ile bu Ek'in hükümleri uygulanır.

#### (2) Gereklilikler

2.1 Banka, Borçluların (Banka finansmanının faydalanıcıları dahil olmak üzere); teklif sahiplerinin (başvuru / teklif sahipleri), danışmanların, yüklenicilerin ve tedarikçilerin; varsa alt yüklenicilerin, alt danışmanların, hizmet sağlayıcıların veya tedarikçilerin; varsa temsilcilerin (ister açıklanmış ister açıklanmamış); ve bunların çalışanlarının, Banka tarafından finanse edilen sözleşmelere yönelik ihale süreci, seçim ve sözleşme imzalama aşamalarında en yüksek etik standartlarına uymalarını ve Sahtecilik ve Yolsuzluktan kaçınmalarını talep eder.

2.2 Bu amaçla, Banka:

a. Bu hükmün uygulanması bakımından aşağıdaki terimleri aşağıda verildiği gibi tanımlamıştır:

i. “Yolsuzluk uygulaması”, bir başka tarafın eylemlerini uygunsuz bir şekilde etkilemek için doğrudan ya da dolaylı olarak herhangi bir değerli şeyin önerilmesi, verilmesi, alınması ya da istenmesi anlamına gelmektedir;

ii. “Sahtecilik uygulaması”; mali veya başka türlü bir çıkar elde etmek veya bir yükümlülükten kaçınmak amacıyla, yanlış yorumlama da dahil olmak üzere, bir tarafı bilerek veya dikkatsizlikle yanıltan veya yanıltmaya teşebbüs eden herhangi bir hareket veya ihmâl anlamına gelmektedir;

iii. “Hileli uygulama”; iki veya daha fazla taraf arasında, bir başka tarafın eylemlerini uygunsuz bir şekilde etkilemek de dahil olmak üzere uygunsuz bir amaca ulaşmak amacıyla tasarlanmış bir düzenleme anlamına gelmektedir;

iv. “Baskıcı uygulama”; bir tarafın eylemlerini uygunsuz bir şekilde etkilemek amacıyla, bir tarafa veya o tarafın mülklerine doğrudan veya dolaylı olarak hâlel getirmek veya zarar vermek, veya hâlel getirmekle veya zarar vermekle tehdit etmek anlamına gelmektedir;

v. “Engelleyici uygulama”:

a. Banka'nın yolsuzluk uygulaması, sahtecilik uygulaması, hileli uygulama veya baskıcı uygulama iddiaları ile ilgili soruşturmasını önemli ölçüde engellemek amacıyla soruşturmanın kanıtlarının kasten tahrip edilmesi, tahrif edilmesi, değiştirilmesi veya gizlenmesi veya soruşturmayı yürüten kişilere yanlış beyanda bulunulması; ve/veya soruşturma ile ilgili konularda bilgisi bulunan herhangi bir kişinin sahip olduğu bilgileri açıklamaması veya soruşturmayı takip etmekten vazgeçmesi için tehdit edilmesi, taciz edilmesi veya korkutulması;

b. Banka'nın aşağıdaki paragraf 2.2.e'de hüküm altına alınan teftiş ve denetim haklarını kullanmasını önemli derecede engellemeye yönelik eylemler anlamına gelmektedir.

b. Banka, sözleşme için önerilen şirketin veya bireyin, veya bunların bir personelinin, temsilcilerinin, alt danışmanlarının, alt yüklenicilerinin, hizmet sağlayıcılarının, tedarikçilerinin ve/veya bunların çalışanlarının söz konusu sözleşmeye yönelik olarak rekabet ederken, doğrudan ya da dolaylı olarak, yolsuz, sahteci, hileli ya da baskıcı uygulamalara başvurduğunu tespit etmesi halinde teklifi reddedecektir;

c. Herhangi bir zamanda Borçlunun ya da Kredi tutarlarından herhangi bir bölümünün alıcısının temsilcilerinin seçim sürecinde ya da söz konusu sözleşmenin imzalanması sırasında yolsuz, sahteci, hileli, baskıcı ya da engelleyici uygulamalara başvurduğunun ve Borçlunun bu uygulamalardan haberdar olduğunda Banka'yı zamanında bilgilendirmemek de dahil olmak üzere, durumu düzeltmek için Banka'yı tatmin edecek uygun bir eylemi zamanında uygulamaya koymadığının Banka tarafından tespit edilmesi halinde, ilgili Hukuki Anlaşmada belirtilen yasal yollara ek olarak, yanlış tedarik (misprocurement) ilanı da dahil olmak üzere diğer uygun adımları atabilir;

d. Banka'nın Yolsuzlukla Mücadele Kılavuzu uyarınca ve Banka'nın mevcut yaptırım prosedürleri ve politikalarına uygun olarak, bir firma veya birey için süresiz veya belirli bir süre için yaptırım uygulayabilir ve söz konusu yaptırım kapsamında ilgili şirket veya bireyin (i) Banka finansmanlı bir sözleşme imzalamasını veya Banka finansmanlı bir sözleşmeden finansal veya başka şekilde yararlanmasını<sup>1</sup>; (ii) Banka finansmanlı bir sözleşme imzalanan uygun bir şirketin alt yüklenicisi, danışmanı, imalatçısı veya tedarikçisi veya hizmet sağlayıcısı olarak atanmasını<sup>2</sup>; ve (iii) Banka tarafından sağlanan bir kredinin tutarlarını kullanmasını veya Banka finansmanlı bir projenin hazırlık veya uygulama çalışmalarına başka şekilde katılmasını aleni bir şekilde yasaklayabilir;

e. Teklif Sahiplerinin / Başvuru Sahiplerinin, danışmanların, yüklenicilerin ve tedarikçilerin, bunların alt yüklenicilerinin, alt danışmanlarının, temsilcilerinin, personelinin, danışmanlarının, hizmet sağlayıcılarının veya tedarikçilerinin, temsilcilerinin, personelinin, alt danışmanlarının, alt yüklenicilerinin, hizmet sağlayıcılarının veya tedarikçilerinin Banka'ya satın alma süreci, seçim, ve/veya sözleşmenin imzalanması ile ilgili olarak tüm hesapları, kayıtları ve ilgili diğer belgeleri

---

<sup>1</sup> Herhangi bir şüphenin önlenmesi bakımından, yaptırma tabi tutulan bir tarafın sözleşme yasağı, bunlarla sınırlı olmaksızın, aşağıdakileri içerir, (i) o sözleşme ile ilgili olarak doğrudan veya görevlendirilmiş bir alt yüklenici, görevlendirilmiş danışman, görevlendirilmiş imalatçı veya tedarikçi veya görevlendirilmiş hizmet sağlayıcı olarak, ön yeterlilik başvurusunda bulunma, bir danışmanlık hizmeti için ilgi beyanında bulunma ve teklif verme, ve (ii) mevcut bir sözleşmede önemli bir değişiklik getirecek bir zeyilname veya değişiklik yapma

<sup>2</sup> Görevlendirilmiş bir alt yüklenici, görevlendirilmiş danışman, görevlendirilmiş imalatçı veya tedarikçi veya görevlendirilmiş hizmet sağlayıcı (ihale dokümanına bağlı olarak farklı isimler kullanılır), (i) teklif sahibinin ilgili ihale için yeterlilik gerekliliklerini karşılamasına olanak tanıyacak spesifik ve kritik deneyim ve bilgi birikimi katması sebebiyle teklif sahibi tarafından ön yeterlilik başvurusuna veya teklifine dahil edilen veya (ii) Borçlu tarafından atanan bir taraftır.

teftiş etme<sup>3</sup> izni vermelerini ve bunların Banka tarafından tayin edilen denetçiler tarafından denetlenmelerini öngören bir hükmün teklife çağrı dokümanlarına ve Banka kredisi ile finanse edilen sözleşmeye dahil edilmesini isteyecektir.

---

3 Bu bağlamda teftiş faaliyetleri yapısı gereği sorgulayıcıdır (yani adli araştırmaya dayalıdır). Olası be Sahtecilik ve Yolsuzluk iddiasının gerçekliğinin uygun mekanizmalar yoluyla değerlendirilmesi gibi soruşturmalar / denetimler ile ilgili spesifik konuların ele alınması amacıyla Banka tarafından veya Banka'nın atadığı kişilerce gerçekleştirilen inceleme faaliyetlerini içerir. Söz konusu faaliyetler, bunlarla sınırlı olmamak üzere aşağıdakileri içerir: bir firmanın veya bireyin finansal kayıtlarına ve bilgilerine erişme ve bunları inceleme, gerektiğinde bunların kopyalarını alma; soruşturma / denetim için gerekli görülen diğer belge, veri ve bilgilere erişme (ister basılı isterse elektronik nüshalarına) gerektiğinde bunların kopyalarını alma; personel ve diğer ilgili kişiler ile görüşme; fiziksel denetimler ve saha ziyaretleri gerçekleştirme; ve bilgilerin üçüncü taraflarca doğrulanmasını sağlama.